



LD127-II型

路面材料强度试验仪主机

使
用
说
明
书

浙江長鑫机械设备有限公司

ZheJiang ChenXin Machine Equipments Co.,Ltd.



LD127-II型

路面材料强度试验仪主机

《使用说明书》

中华人民共和国

浙江辰鑫机械设备有限公司

地址：上虞区道墟工业区

电话：0575-82041755 82044256

传真：0575-82519777

邮编：312368

(一)用途及特点:

路面材料强度试验仪主机是一种多功能公路路基、路面材料试验仪器，可利用多种仪器附件来测定各种粘料稳定土试件的无侧限抗压强度、间接抗接强度、(劈裂试验)测定土和路面材料的承载比，测定沥青混合料的热稳定性和抗塑性流动的性能——稳定度和流值，还可用于其他多种需要施加垂直载荷的试验。

本机与中华人民共和国交通部发布的 JTG E40-2007公路土工试验规程 JIG E42-2005及公路工程集料试验规程的技术要求完全相符，且设计紧凑刚性好，采用机械传动，耐用可靠，按钮操作可机动手动两用，有调平顶盘可自动找平上升下降，有限位装置，传动丝杆外面部分有防护罩，在使用中无丝杆超位脱出及异物塞丝之患。

(二) 主要技术参数:

- (1) 最大额定载荷: 100KN
- (2) 丝杠盘升降最大移动距离: 200mm
- (3) 机动速度: 快速 50mm/min 慢速 1mm/min
- (4) 手动速度: 1/6mm/摇把每圈
- (5) 电机规格: JW7134 750W、380V、1400 转/分
- (6) 外形尺寸(长×宽×高): 508×430×1390mm
- (7) 重量(包括电机): 约 120kg

(三)主要结构: [参见付图(一) (二)]

本机为双立柱框架式结构，传动部件均封闭保护不外露，全机由机架(1)、传动箱(2)、立柱(3)、顶梁(4)、电机(5)、按钮控制开关(6)、变速操作板把(7)、手动摇把(8)、限位装置(9)等部分组成。

电机的动力经两三角皮带(“0”—900型)传动箱通过减速机构和选择机构，使丝杆盘以两种速度升降以满足各类不同试验的要求，丝杆盘升降最大移动距离 200mm，加外涉足试验的其他要求以及无电机时使用本机还配有手动摇把操作机构，可按标牌指示方向使用，在本机顶梁中央位置装有固定螺钉(MIC)可将选用的压力传感器(或测力环)固定在顶梁上供试验时使用。

主机操作按钮可控制电动机的正、反转和停止。

变速操作板把有快速、慢速、手动三个位置。

手动摇把可控制丝杆盘升降。

(四) 操作和使用:

(1) 先将按钮控制开关(6)控制到停止位,接通电源,电源指示灯发亮,即可按需要操作。注意先检查丝杆升降是否与要求相同,如与要求不同,证明电源线方向不正确,应调换电源线进线方向,待丝杆升降与要求相一致,方可正式使用。

(2) 使用变速操作板把(7)选择快速或慢速时应开车变速不要在停止状态下强行扳动以免零件损坏,丝杆升降速度为 50mm/min,适用于沥青混凝土的马歇尔试验,丝杆升降速度为 1mm/min,适用于承载比试验等需要,变速操作板把在手动位置时方可使用手动摇把,停止使用时必须将摇把拔掉不得放在机上。

(3) 在试验前应将所用的测试仪表(如传感器测力环)和需用的附件(如压头)及试件各按其位加以固定或位置平稳。

(4) 正式进行试验前应先开空车运行 1~2 分钟察看机器有无异间状或异声,当确认机器正常后方能正式使用。

(5) 主机的限位装置在出厂前已经调整好,因此在使用过程中不要随意拆卸,如因维修需要,一经拆卸重装,应重新校正其位置及动作的可靠性。

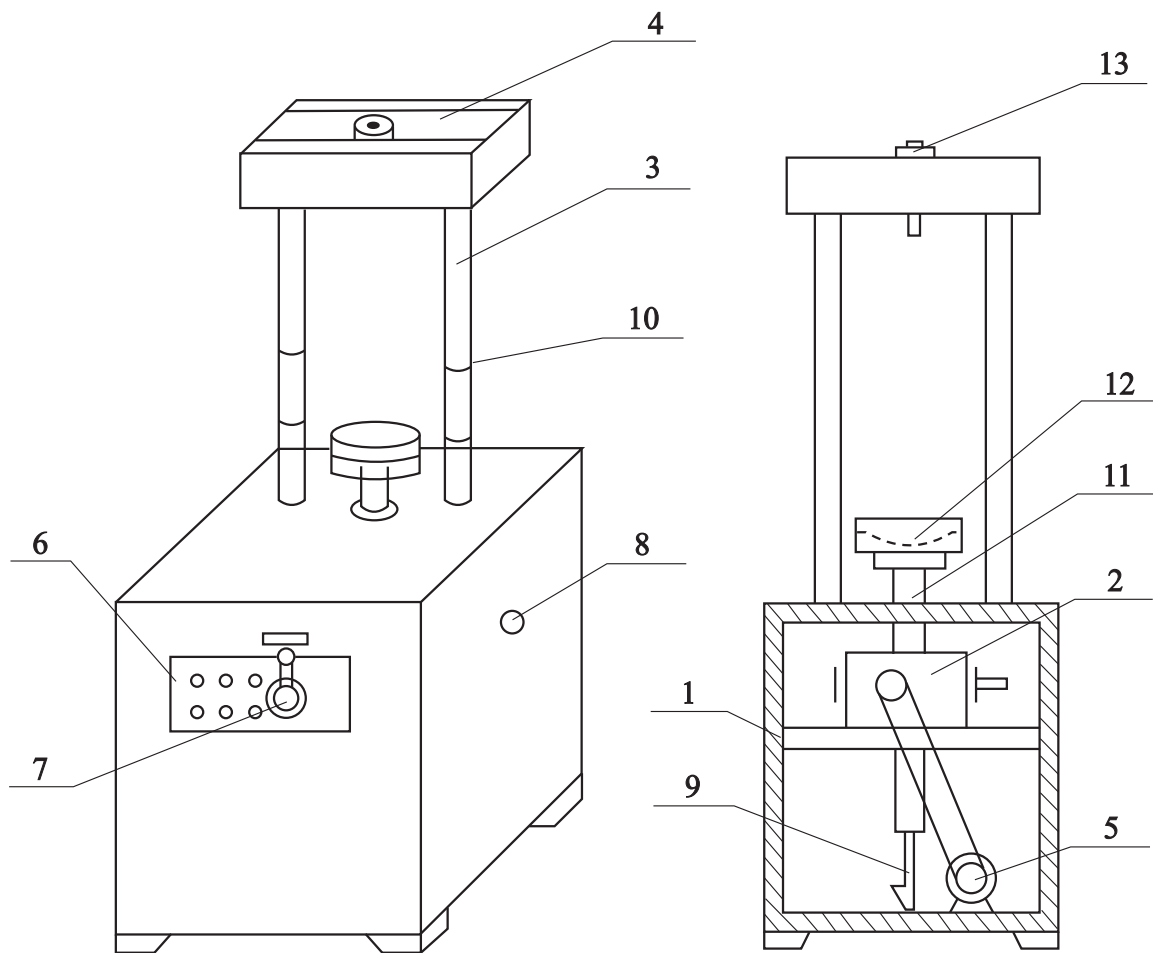
(6) 主机立框后面的背板不要輕易打开,打开后应及时装好以免发生意外。

(五) 维修与保养:

(1) 仪器表面应经常擦拭保持仪器的整洁,如较长时间不用时应加塑料罩。

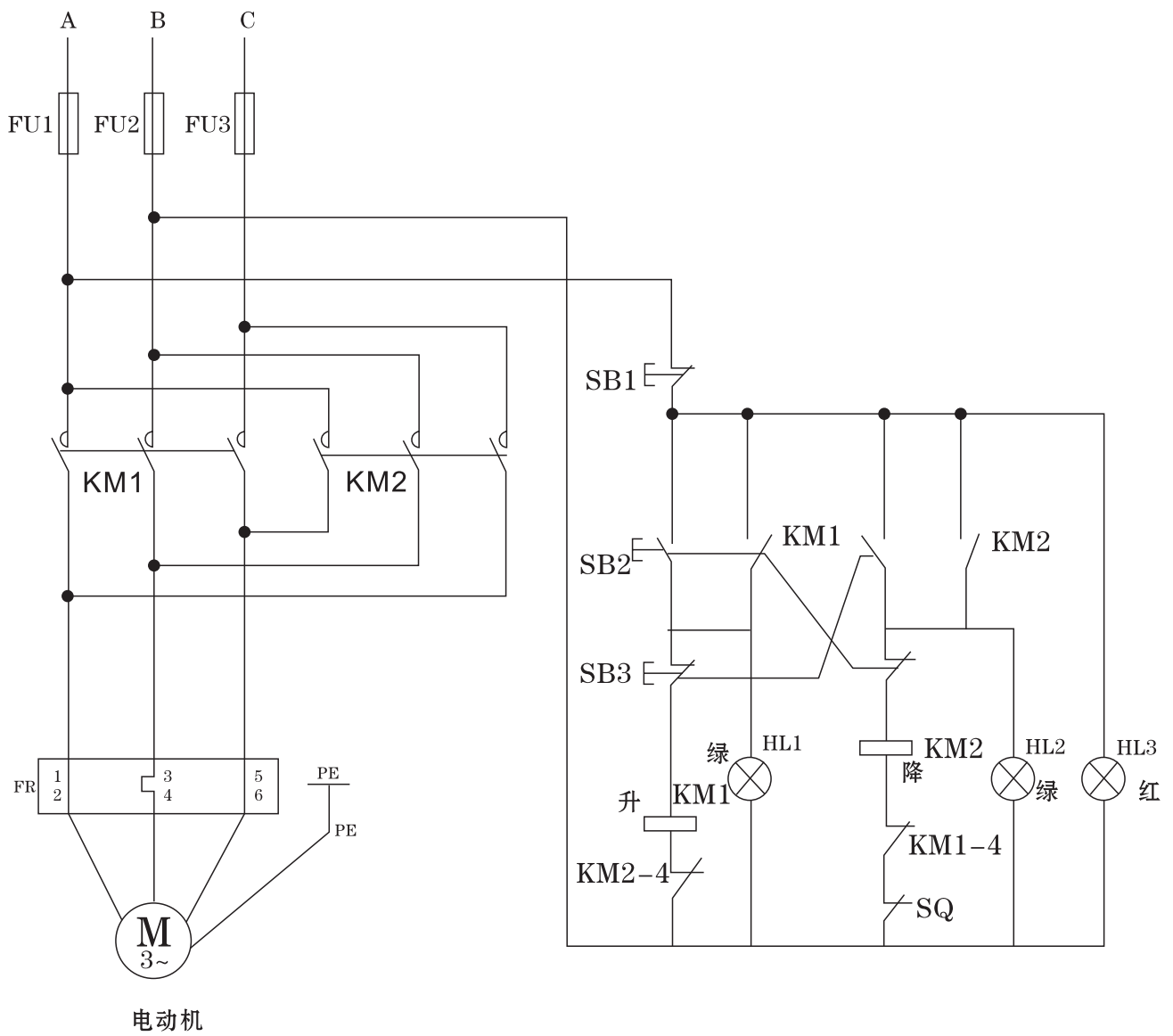
(2) 因传动箱内无自动润滑系统,因此每使用半年左右应打开传动箱盖添加润滑脂(品种不限)一次,以保证正常运行。

(3) 丝杆盘的丝杆部分每班应灌注适量机油以保证其结合部位的正常润滑,灌油时将调平顶盘取下从丝杆肋中央小孔中缓慢注入,此时调平顶盘应处于接近最低位置为好。



- | | | | |
|------------|-------------|----------|--------|
| 1、箱体 | 2、传动箱 | 3、立柱 | 4、顶梁 |
| 5、电机 | 6、控制开关 | 7、变速操作板把 | 8、手动摇把 |
| 9、限位装置 | 10、调平板上下极限线 | 11、丝杆 | 12、调平板 |
| 13、侧力环连接螺杆 | | | |

LD127-II型主机电器原理图



CJX2-380V交流接触器

2007.12.

主 机 装 箱 单

- 1、主机说明书一份
- 2、主机合格证一份
- 3、主机摇把一只
- 4、调平顶盘一块
- 5、M16×120 螺杆一只

装箱日期:

检 验 员:

浙江辰鑫机械设备有限公司	合格证明书		
	LD127-II 路面材料强度试验仪主机	共 1 页	第 1 页

技术检验项目

一、主要规格检验 t

1、最大试验力	100KN
2、试验空间	550mm
3、试样规格	φ50mm Φ100mm Φ150mm
4、电机功率	750W
5、外形尺寸	508×430×1390mm

二、性能测试

序号 s	检 验 项 目	判 断 依 据	检 验 结 果
1	上升速率	慢 1 mm/min 快 50mm/min±5	
2	安全装置	下限位自动停机	
3	变速系统	挂档灵活可靠	
4	平 稳 性	主机工作平稳无振动	
5	噪 音	≤75dB	

三、一般检验

油漆部分，喷漆色调均匀，不得有漏底起泡起层或擦伤痕迹。

机身任何外漏部分不得有毛刺。

产品成套性良好，附件及工具完整，并能达到要求。

四、综合检查

为了检验本机的工作情况和总的效能，进行全面试运行并进行了全面测试。经检查各项指标符合要求。整机性能良好，能满足设计要求，准予出厂。

质检科长：

检验人员：

年 月 日